



KOER[®]
professional sanitary engineering

РОЗУМНИЙ УНІТАЗ

ТВ-0202 SMART



ІННОВАЦІЙНІ ТЕХНОЛОГІЇ ДЛЯ ІДЕАЛЬНОЇ ГІГІЄНИ ТА ЩОДЕННОГО КОМФОРТУ

Сучасний розумний унітаз **KOER TB-0202 SMART** (KR6072) розроблений для тих, хто цінує зручність та чистоту в кожній деталі. Не потребує інсталяції для монтажу, має вбудований великий незалежний бак.

Насолоджуйтесь ноткою чистого білого кольору у ванній кімнаті
 Креативний та мінімалістичний дизайн, авангардний, елегантний, білий колір миттєво приваблює, поєднуючи гарний вигляд та функціональність.

- РОЗУМНІ ІННОВАЦІЇ
- ГІГІЄНА ТА ЧИСТОТА
- СУЧАСНИЙ ДИЗАЙН
- МАКСИМАЛЬНИЙ КОМФОРТ
- ЕНЕРГОЕФЕКТИВНІСТЬ
- НОВИЙ РІВЕНЬ ЖИТТЯ



- Безконтактне керування
- Автоматичне радарне визначення
- Відсутність обмежень щодо тиску води



SMART INNOVATION
 РОЗУМНІ ІННОВАЦІЇ



HYGIENE & CLEAN CARE
 ГІГІЄНА ТА ЧИСТОТА



MODERN DESIGN
 СУЧАСНИЙ ДИЗАЙН



ULTIMATE COMFORT
 МАКСИМАЛЬНИЙ КОМФОРТ



ENERGY EFFICIENT
 ЕНЕРГОЕФЕКТИВНІСТЬ



KOER.CZ





THE MECHANISM OF OPENING AND CLOSING SEAT. TOILET FLUSHING

МЕХАНІЗМ ВІДКРИВАННЯ ТА ЗАКРИВАННЯ СИДІННЯ. ЗМИВ УНІТАЗА

• Система радарних датчиків • Автоматичне відкривання кришки сидіння • Плавне закривання кришки • Відкривання та закривання кришки, піднімання та опускання сидіння за допомогою ногового сенсора (режим удару ногою) або пульта дистанційного керування • Змив ножним сенсором – змивання при натисканні педалі ногою • Змив під час відключення електроенергії



SENSOR MECHANISM, AUTOMATIC FLUSHING AND CLEANING

СЕНСОРНИЙ МЕХАНІЗМ, АВТОМАТИЧНИЙ ЗМИВ ТА ОЧИЩЕННЯ

• Автоматичне промивання (сенсор присутності та посадки) • Сенсор сидіння автоматично активує очищення під час посадки та після того, як користувач встає • Змив після виходу (інфрачервоний сенсор – радар) • Зволоження чаші при посадці • Захист від високої та низької напруги • Форсунка автоматично очищується до і після кожного використання для підтримання гігієни • При занадто високій або низькій напрузі живлення автоматично вимикається для захисту електросхеми



WASHING AND BIDET FUNCTIONS

ФУНКЦІЇ МИТТЯ ТА БІДЕ

• Омивання стегон • Жіноче омивання • Покращене очищення інтимних зон • Масажне омивання • М'яке очищення з підсвіткою • Очищення з обертовим рухом одним натисканням • Сушіння теплим повітрям



HEAT AND TEMPERATURE

НАГРІВ ТА ТЕМПЕРАТУРА

• Підігрів сидіння • Регулювання температури сидіння • Захист від високої температури • Контроль температури води • Миттєвий нагрів • 4 рівні регулювання температури води • Захист від сухого опіку



REMOTE CONTROL AND DISPLAY

ПУЛЬТ ДИСТАНЦІЙНОГО КЕРУВАННЯ ТА ДИСПЛЕЙ

• Цифровий дисплей • Інтелектуальний енергозберігаючий LED-дисплей • Бездротовий пульт дистанційного керування • Атмосферне підсвічування – LED нічник • Нічне підсвічування



WATER SUPPLY

ВОДОПОСТАЧАННЯ

• Без обмеження тиску води • Вбудований великий незалежний бак • Регулювання тиску води за допомогою пульта дистанційного керування

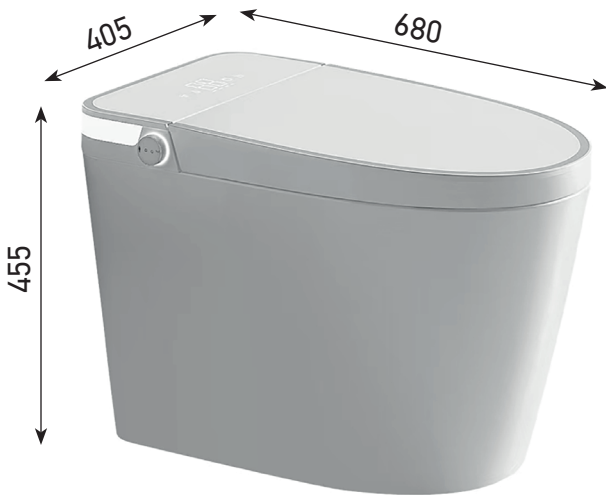


SAFETY

БЕЗПЕКА

• Захист від протікання • Інтелектуальне енергозбереження • Захист від перепадів напруги

Інноваційні технології для ідеальної гігієни та щоденного комфорту. Сучасний розумний унітаз, створений для тих, хто цінує зручність і чистоту в кожній деталі.



ТЕХНІЧНІ ХАРАКТЕРИСТИКИ

AC 220V/110V +/- 10%, 50Hz/60Hz

Розмір продукту, ВхШхГ	680x405x455 мм
Номинальна напруга	220 В~
Номинальна частота	50 Гц
Номинальна потужність	900 Вт
Тип захисту від ураження електричним струмом	Прилад класу I (із заземленням)
Водонепроникність	IPX4
Прямий сифон	180 мм
Сифонна система змиву	

Умови номінальної потужності: температура води на вході 15°C, температура води на виході 40°C, швидкість потоку 700 м/хв.

Для підключення достатньо холодної води і наявності виводу електрики.

ОСНОВА

- Санітарна порцеляна;
- Антибактеріальна глазурована поверхня.

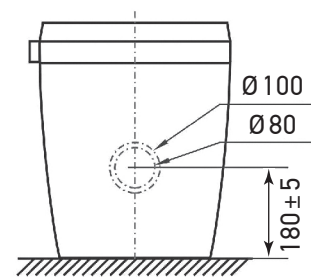
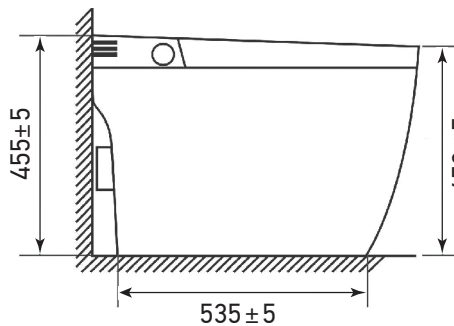
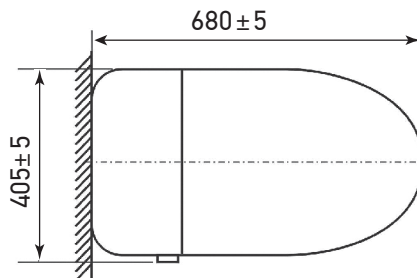
Сидіння з електронним управлінням.
Матеріал - АВС-пластик.

КОМПЛЕКТАЦІЯ

Унітаз, смарт-сидіння, вбудований великий незалежний бак, настановні елементи та шайби, дистанційний пульт керування з настінним тримачем, набір для підключення води, заглушка, блок+кабель блок+електроживлення, резервний блок живлення, інструкція користувача.

СУМІСНІСТЬ З КОМПЛЕКТУЮЧОЮ

Сумісний з: KOER AC-0402 Бездротовий пульт дистанційного керування для унітазу-біде (для ТВ-0202 SMART) (KR6074).



СПОСІБ УПРАВЛІННЯ

- Система радарних датчиків;
- Інфрачервоний датчик-радар;
- Датчик ноги - режим поштовху;
- Подушка з датчиком людського тіла на сидінні;
- Бездротовий пульт дистанційного керування;
- Ручка управління.



ЗМИВ

Незручній ситуації, коли забуваєш змити, більше не існує! Конструкція автоматичного змиву запобігає незручностям, коли забуваєш змити унітаз після використання, і це робить його набагато зручнішим.



- Змив під час відключення електроенергії;
- Змив датчика ноги — змив при ударі ногою по педалі;
- Змив коротким натисканням бічної кнопки.



МЕХАНІЗМ ВІДКРИВАННЯ ТА ЗАКРИВАННЯ СИДІННЯ, ЗМИВ УНІТАЗУ

- Система радарних датчиків;
- Інтелектуальний датчик автоматичного відкриття кришки сидіння (інфрачервоний датчик-радар закривання кришки);
- Автоматичне відкриття кришки унітазу;
- М'яке опускання кришки сидіння;
- Автоматичне відкриття кришки унітазу за допомогою датчика педалі (режим удару ногою) або пульта дистанційного керування;
- Механізм відкриття та закривання кришки за допомогою удару ногою або пульта дистанційного керування;
- Змив датчика ноги — змив при ударі ногою;
- Змив при відключенні електроенергії;
- Промивка при відключенні електроенергії.

ІНТЕЛЕКТУАЛЬНИЙ ДАТЧИК АВТОМАТИЧНОГО ВІДКРИВАННЯ КРИШКИ СИДІННЯ (ІНФРАЧЕРВОНИЙ ДАТЧИК-РАДАР ЗАКРИВАННЯ КРИШКИ)

АВТОМАТИЧНЕ ПІДНЯТТЯ ПРИ НАБЛИЖЕННІ

Кришка відкривається автоматично, коли хтось наближається, не потребуючи ручного керування чи нахилу; вона також автоматично закривається, коли користувач відходить. Не потрібно зупинятися під час змивання, перегляду відео чи телефонних дзвінків.

ЖІНОЧИЙ РЕЖИМ ВИКОРИСТАННЯ



ЧОЛОВІЧИЙ РЕЖИМ ВИКОРИСТАННЯ



ДОДАТКОВА ІНФОРМАЦІЯ

Регульована дистанція спрацьовування автоматичного відкриття кришки. Можна самостійно налаштувати відстань спрацьовування в залежності від розміру приміщення і звичок використання.

Варіанти дистанції спрацьовування датчика:

30cm

60cm

90cm

120cm



М'ЯКЕ ОПУСКАННЯ КРИШКИ СИДІННЯ

- Не турбуйте членів сім'ї під час користування туалетом пізно вночі.

ДАТЧИК НОГИ — РЕЖИМ ПОШТОВХУ

- Кришка з відкидним механізмом, що активується ногою
- Ергономічна форма чаші ідеально та щільно прилягає до тіла



Штовхни ногою, підніми сидіння



Натисни ногою, щоб закрити кришку та змити

Функція змиву за допомогою датчика ноги/режим поштовху:

Штовхніть ногою педаль - датчик ноги і увімкнеться функція змиву.

Функція відкривання кришки та сидіння за допомогою датчика ноги/режим поштовху:

Штовхніть ногою педаль - датчик ноги і верхня кришка та сидіння автоматично відкриваються/закриваються (автоматичний клапан).

Функція автоматичного інфрачервоного датчика-радара:

Підійдіть до передньої частини унітазу, і верхня кришка автоматично відкриється та закриється, а змив відбуватиметься автоматично після виходу (автоматичний клапан).



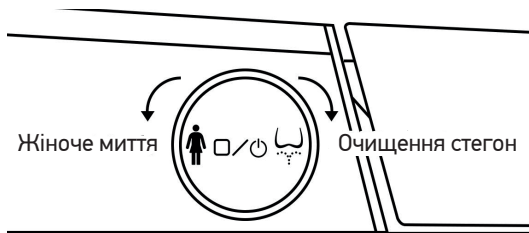
Увага: якщо користувач носить чорні штани, інфрачервоний датчик може спрацювати некоректно. Оскільки темні кольори поглинають інфрачервоне випромінювання.



Примітка: Якщо людина рухається занадто повільно, датчик може не виявити її наближення. Після того, як користувач-чоловік закінчить сечовипускання, якщо він буде довго залишатися нерухомим, система може помилково вважати, що він пішов, і автоматично закрити кришку.

БІЧНА КНОПКА - РУЧНЕ УПРАВЛІННЯ

1. ОЧИЩЕННЯ СТЕГОН.
2. ЖІНОЧЕ МИТТЯ.
3. СУШІННЯ / ЗУПИНКА.
4. ЗМИВ.



Жіноче миття Очищення стегон



- Бічні ручки спрощують часто використовувані функції.
- Простим поворотом та натисканням функції легко доступні; значки чіткі, прості та легкі у використанні.

ФУНКЦІЇ МИТТЯ ТА БІДЕ

- Омивання стегон;
- Жіноче омивання: більш ефективне миття інтимних частин тіла;
- Масажне омивання;
- М'яке очищення з підсвіткою: включає омивання біде та омивання стегон;
- Очищення з обертальним рухом одним натисканням;
- Сушіння теплим повітрям.

НАГРІВ І ТЕМПЕРАТУРА

- Підігрів сидіння;
- Регулювання температури сидіння;
- Захист від високої температури, контроль температури води;
- Швидке нагрівання води, постійна температура;
- Регулювання температури води;
- Захист від сухого опіку.

Статичний тиск води, що подається:

0,1-0,8 МПа (у стані спокою) становить приблизно 15 секунд, а вихід води становить 5 л.

Температура води на виході:

Нормальна температура, приблизно 34°C, 37°C, 40°C (4 режими).

Регулювання тиску водяного струменя 4 рівні:

слабкий, середній, сильний і максимальний.

Режим нагрівання теплої води:

Миттєвий нагрів нагрів.

Потужність нагрівача:

Температура води на вході 15°C, температура води на виході 40°C, витрата 750 мл/хв, потужність 1350 Вт

Захисний пристрій:

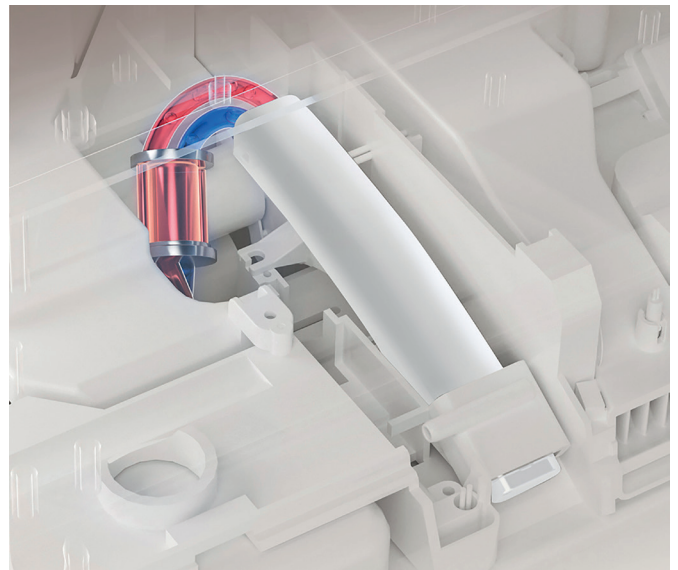
Датчик температури на вході та виході, температурний запобіжник, регулятор температури та захист від витоків. Форсунка може рухатися вперед і назад на 1,5 см.

Положення форсунки:

Регульовані спереду і ззаду.

РЕГУЛЬОВАНИЙ ЧАСТОТНИЙ МИТТЄВИЙ НАГРІВ, СТАБІЛЬНИЙ ПОТІК ВОДИ

Вбудована незалежна труба подачі чистої води підвищує швидкість нагрівання та забезпечує стабільну температуру води, тому ви зможете насолоджуватися теплом без очікування.



● Звичайна температура



● Низька температура



● Середня температура

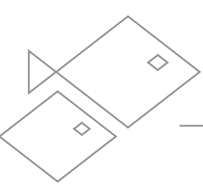


● Висока температура



ДВОКАНАЛЬНЕ МИТТЯ З РОЗДІЛЬНИМ ЗЛИВОМ ВОДИ

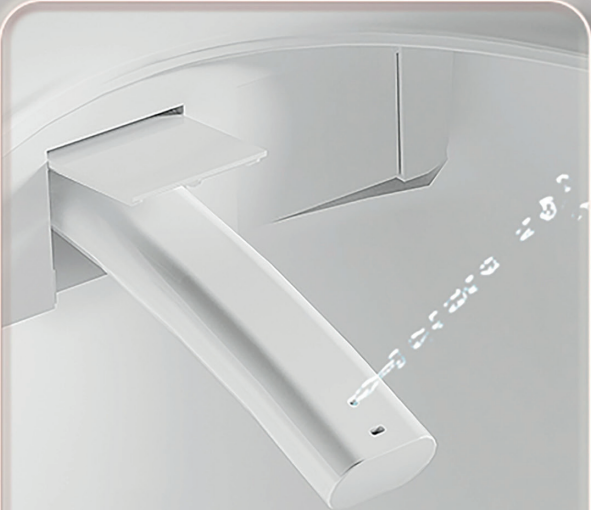




М'ЯКИЙ ТА КОМФОРТНИЙ ПОТІК ВОДИ ПІД ВАШИМ КОНТРОЛЕМ

Кілька режимів забезпечують комфортне миття.

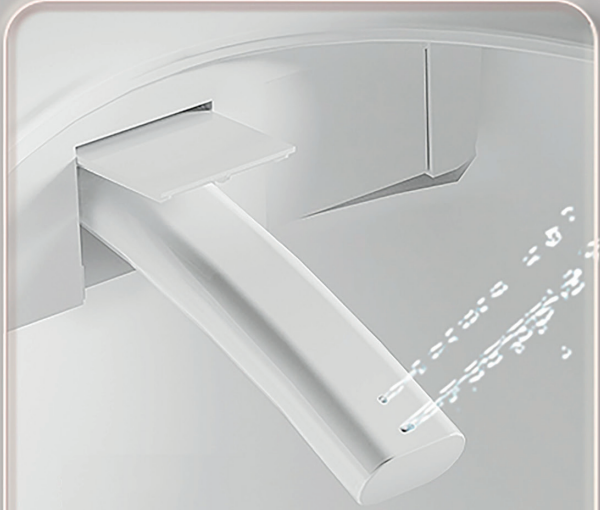
ДИТИНА/ОЧИЩЕННЯ СІДНИЦЬ



Потужний концентрований потік води для ефективного очищення після використання туалету



М'ЯКИЙ РЕЖИМ



Ніжний бульбашковий масаж очищає та доглядає за жінками під час менструації/вагітності.



МОБІЛЬНИЙ МАСАЖ



Розпилювальну штангу можна рухати вперед і назад, щоб розширити діапазон очищення.



САМООЧИЩЕННЯ ФОРСУНКИ



Виконує процес самоочищення до та після кожного використання.



КОМФОРТНЕ МИТТЯ

Вода, збагачена киснем, змішує воду та повітря у певному співвідношенні, зменшуючи відчуття печіння або дискомфорту після миття.



СУШІННЯ ТЕПЛИМ ПОВІТРЯМ

- Нормальна температура, приблизно 35°C, 45°C, 55°C (4 режими);
- Об'єм повітря > 0,2 м³/хв;
- Потужність нагрівального дроту в середньому близько 220 Вт (максимум близько 350 Вт);
- Захисний пристрій - біметалічний лист, температурний запобіжник.



Тепле повітря таке ж комфортне, як і легкий вітерець.
Швидко видаляє залишки вологи зі шкіри.
Делікатний догляд за шкірою.



ПІДІГРІВ СИДІННЯ - ЦЕ КОМФОРТНЕ ТЕПЛО У БУДЬ-ЯКУ ПОРУ РОКУ

Завдяки чотирьом режимам регулювання температури сидіння воно ніжне до шкіри влітку та зігріває взимку, забезпечуючи комфорт та затишок щоразу, коли ви сідаєте.



Температура кільця сидіння:
 Нормальна температура, приблизно 34°C, 37°C, 40°C (4 режими).
Потужність нагрівача: Приблизно 40 Вт.
Захисний пристрій: Датчик температури, температурний запобіжник.



Температура сидіння регулюється в чотирьох рівнях

НОРМАЛЬНА
ТЕМПЕРАТУРА

34°C ±2

37°C ±2

40°C ±2



ДИСТАНЦІЙНЕ КЕРУВАННЯ ТА ДИСПЛЕЙ

- Цифровий дисплей;
- Інтелектуальний енергозберігаючий світлодіодний дисплей;
- Бездротовий пульт дистанційного керування;
- Світлодіодний нічник;
- Нічне підсвічування.



Світлодіодний дисплей високої роздільної здатності з панеллю із загартованого скла.



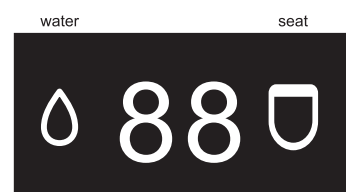
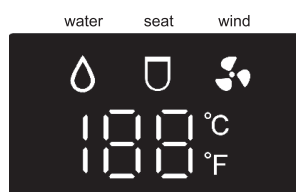
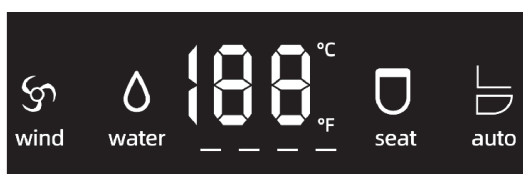
ЦИФРОВИЙ ДИСПЛЕЙ

Дисплей температури:

- Показує задану температуру сидіння в режимі очікування.
- Під час регулювання дисплей показує вибрану температуру або рівень налаштування.

Індикатор:

- Відповідний індикатор блиматиме, коли функція використовується.



LED - ПІДСВІЧУВАННЯ

ФОНОВЕ ОСВІТЛЕННЯ

- Чіткі лінії світильників освітлюють темряву, створюючи відчуття технологічності.
- Імітація дизайну задніх ліхтарів автомобіля, з підсвічуванням по обидва боки унітазу.
- Створює рельєфне освітлення вночі

НІЧНЕ ОСВІТЛЕННЯ

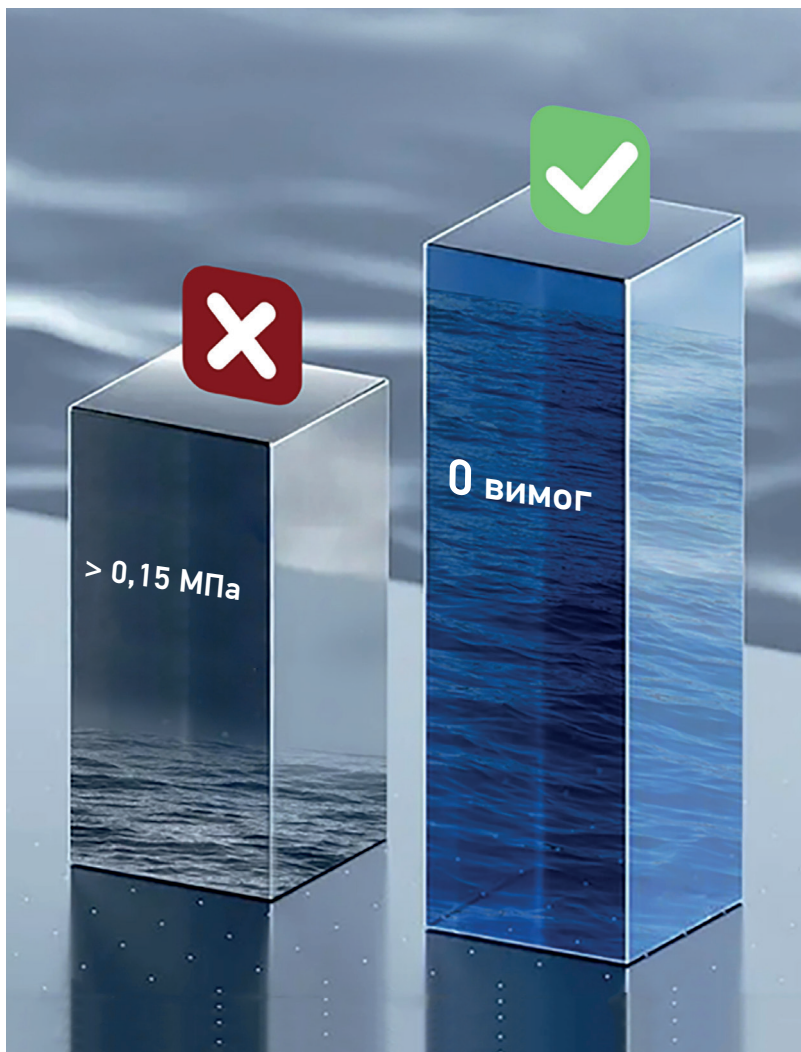
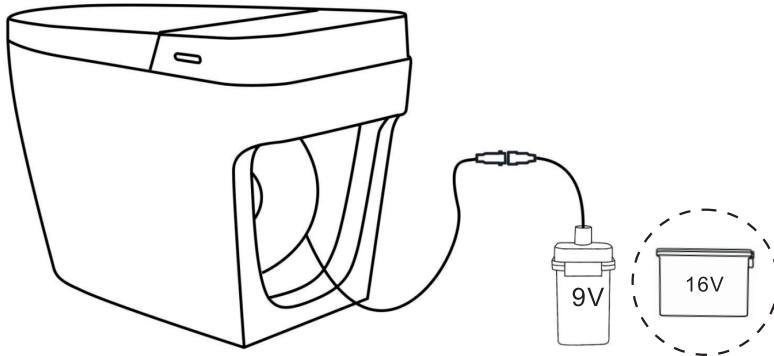
- Світло м'яке та не сліпуче.





БЕЗ ОБМЕЖЕНЬ ЩОДО ТИСКУ ВОДИ

- Вбудований великий незалежний бак;
- Пульт дистанційного керування дозволяє регулювати тиск води;
- Шланг підведення води та кабель підведення живлення в комплекті.

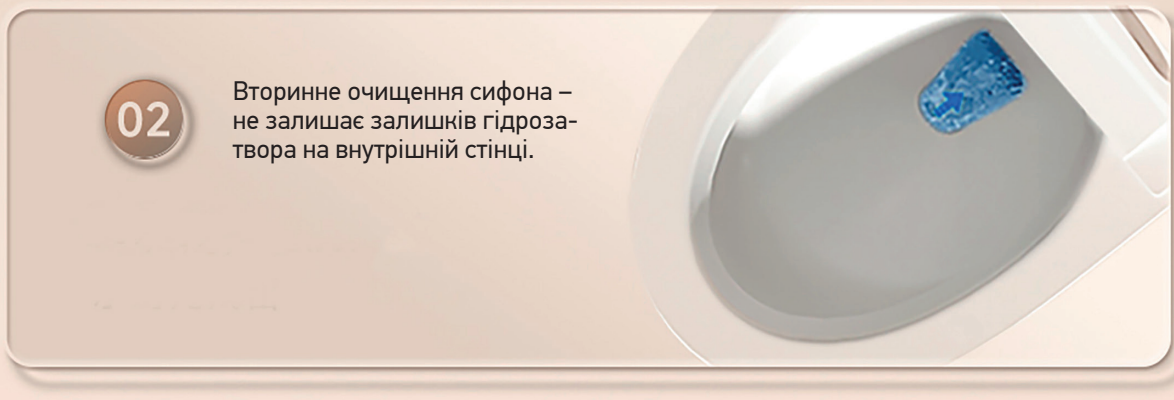
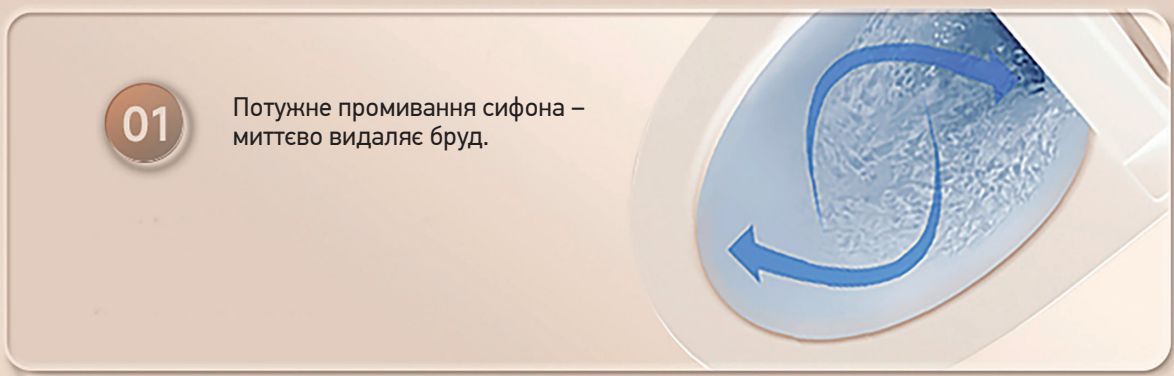
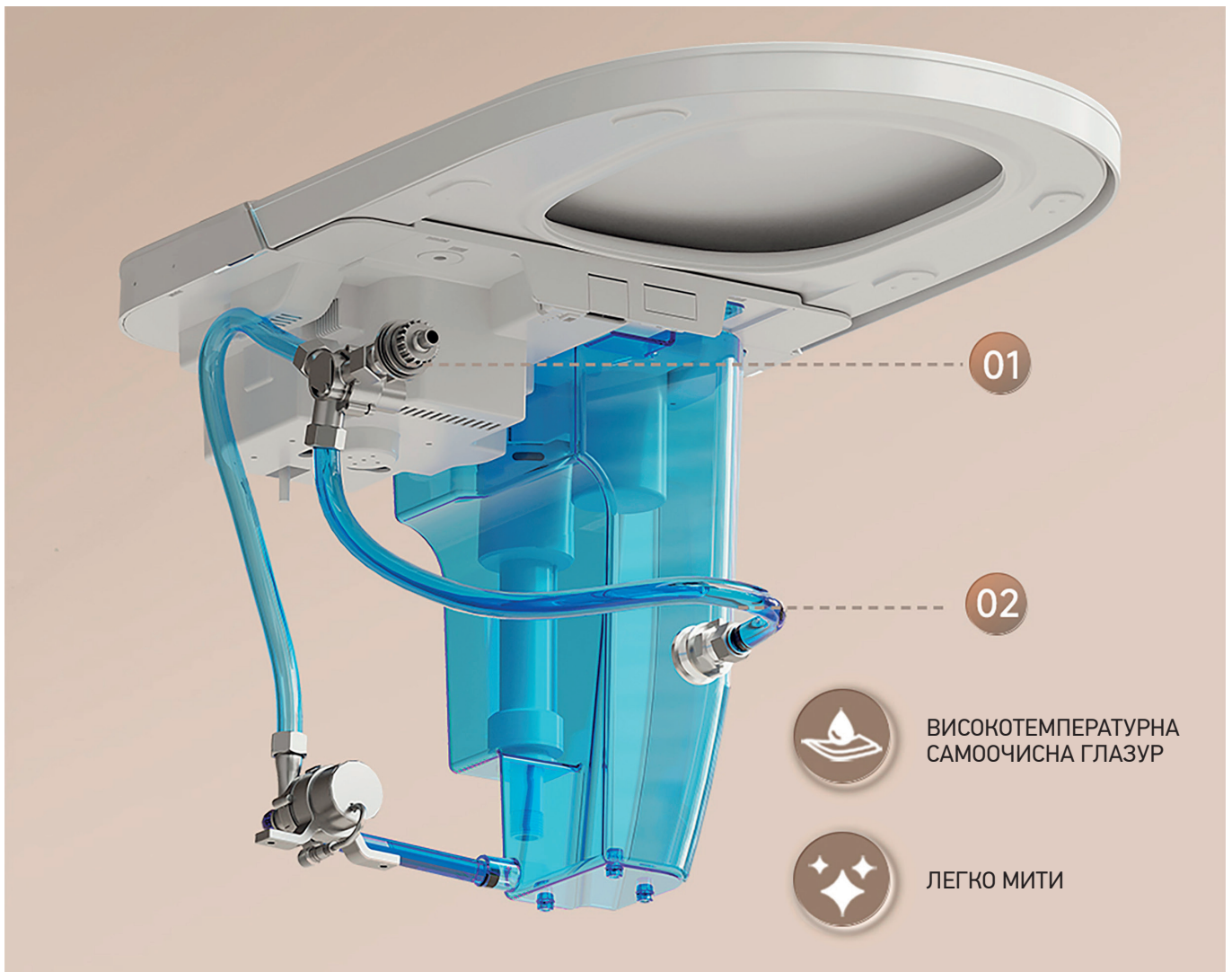
Джерело резервного живлення — тому відсутність світла не завадить користуванню.



ПРИЧИНИ ВИБРАТИ ВІДСУТНІСТЬ ОБМЕЖЕНЬ ЩОДО ТИСКУ ВОДИ

-  **> 0,15 МПа або більше**
Існують обмеження щодо тиску води
-  **0 вимог**
Немає обмежень щодо тиску води

Обмежень тиску води немає:
вбудований резервуар для води під тиском забезпечує потужне промивання в будь-який час і в будь-якому місці.



МАКСИМАЛЬНА ГІГІЄНА

МЕХАНІЗМ ДАТЧИКІВ, АВТОМАТИЧНЕ ПРОМИВАННЯ ТА ОЧИЩЕННЯ

- Автоматичне промивання (датчик присутності та посадки). Датчик сидіння для очищення.
- Очищення при виході (інфрачервоний датчик – радар).
- Очищення під час посадки на сидіння.
- Промивання при відключенні електрики.
- Штанга, що самоочищається, із захистом від високого/низького тиску. Має дві функції: самоочищаюче сопло і захист від високої/низької напруги.
 - Насадка автоматично очищається до та після кожного використання для підтримки гігієни.
 - При надто високій або надто низькій напрузі подача живлення автоматично вимикається для забезпечення безпеки та стабільності роботи електромережі.



Подушка з датчиком людського тіла на сидінні

МАКСИМАЛЬНА БЕЗПЕКА

- Захист від протікання;
- Інтелектуальне енергозбереження;
- Захист від перенапруги;
- Захист від сухого опіку.

Тип захисту від ураження електричним струмом

Прилад класу I (із заземленням).

Рівень захисту від вологи IPX4.

Автоматичне вимкнення живлення для запобігання витоків напруги.

8-кратний захист та інтелектуальна оптимізація забезпечують безпеку.

